

Swegon **CASA**[®] Classic KTA

Asennus-, käyttö- ja huolto-ohje



Sisällys

Asennusohje	3
Käyttöohje	4
Huolto-ohje	4
Tekniset tiedot	6

Asennusohje

Poistoilman ulosjohtamisessa on noudatettava viranomaisten määräyksiä. Liesituuletinta ei saa liittää sellaiseen savuhormiin, jota käytetään myös muiden savukaasujen poistoon (esim. puu/öljylämmitin, kaasu/öljykamina jne.)

Liesikuvun asennus

Liesikupu voidaan sijoittaa kaappirivistön alle tai upottaa siihen. Lieden ja kuvun välisen etäisyyden tulee olla vähintään 45 cm. Kaasuliedessä etäisyyden tulee olla vähintään 65 cm.

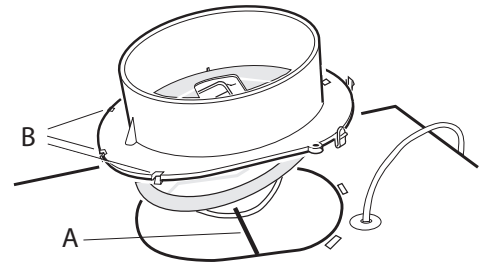
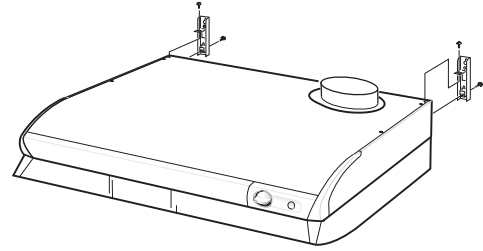
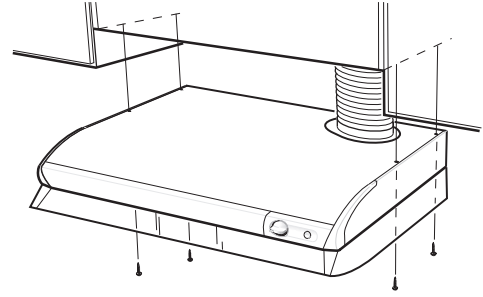
Kupu voidaan asentaa myös kannattimien avulla, jotka voi ostaa lisävarusteena. Lisävarusteiden mukana on omat asennusohjeensa.

Läpällisen asennuskauluksen asennus

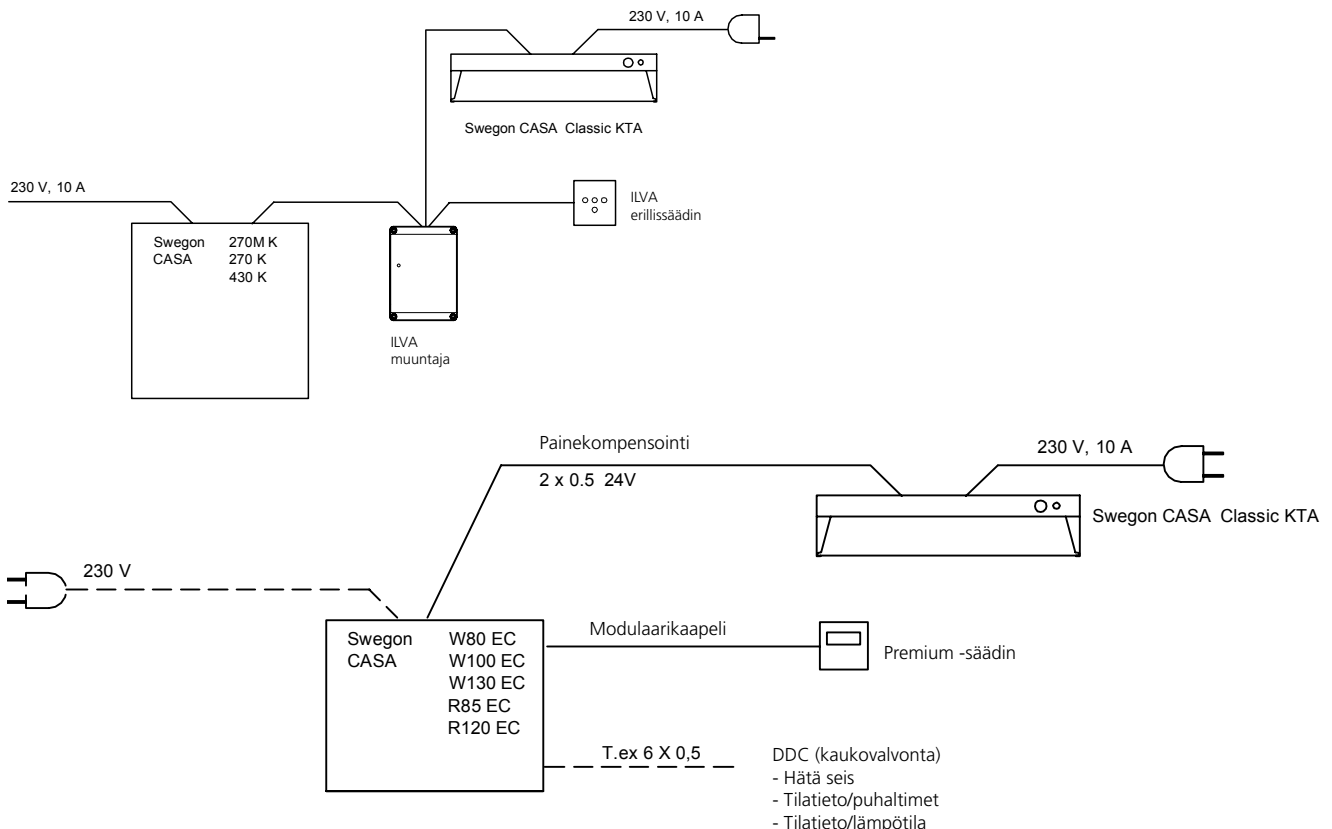
Asennuksessa tarvittavat osat toimitetaan liesikuvun mukana. Läppäakseli (A) sijoitetaan silmukkaan läppäkannen alle. Tarkista, että muoviosat (B) tulevat peltireunan alle. Kaulus lukittuu paikalleen.

Sähköliitäntä

Sähköliitäntää varten liesikuvussa on maadoitetulla pistotulpalla varustettu liitäntäjohto.



Tehostusindikaatio kuvusta

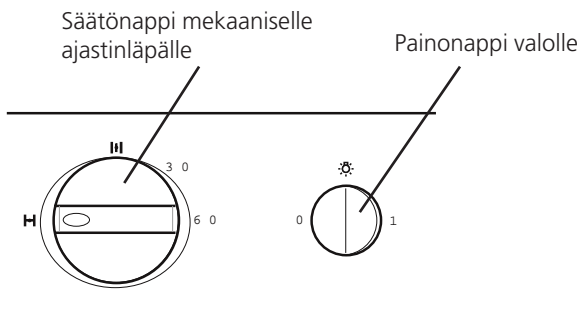


Käyttöohje

Näin käytät liesikupua

Ruoanlaiton yhteydessä läppä avataan. Läppä sulkeutuu automaattisesti max. 60 min jälkeen tai kun säädin käännetään asentoon **H**.

Liesituulettimen tai -kuvun alla ei saa liekittää ruokia. Jos liesituulettimen kanssa käytetään yhtä aikaa jotakin muuta kuin sähköenergiaa käyttävää laitetta kuten takkaa, kaminaa, kaasuliettä, puu/öljylämmittintä tms. on riittävän korvausilman tuonnista huonetilaan huolehdittava.



Huolto-ohje

Hoito

Puhdista liesikuvun pinnat kostealla pyyhkeellä ja miedolla astianpesuaineella. Älä käytä puhdistukseen hankausaineita tai liuottimia. Puhdista suodatin normaalissa käytössä noin kaksi kertaa kuukaudessa.

- Irrota suodatin
- Irrota suodattimen osat toisistaan
- Pese rasvasuodatin astianpesukoneessa tai käsin lämpimässä pesuvedessä.
- Liesikupu tulee puhdistaa sisäpuolelta muutaman kerran vuodessa. Puhdista liesikuvun sisäpuoli kostealla pyyhkeellä ja miedolla astianpesuaineella.
- Puhdistuksen lopuksi aseta suodattimen osat paikoilleen niin, että ne lukkiutuvat.

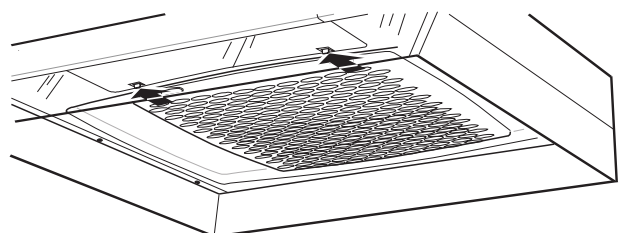
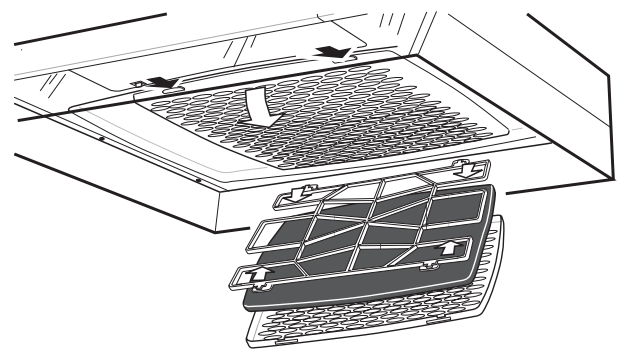
Huolehdi tuulettimen säännöllisestä puhdistuksesta. Mikäli siitä ei huolehdita, saattaa sinne kerääntynyt rasva aiheuttaa palovaaran.

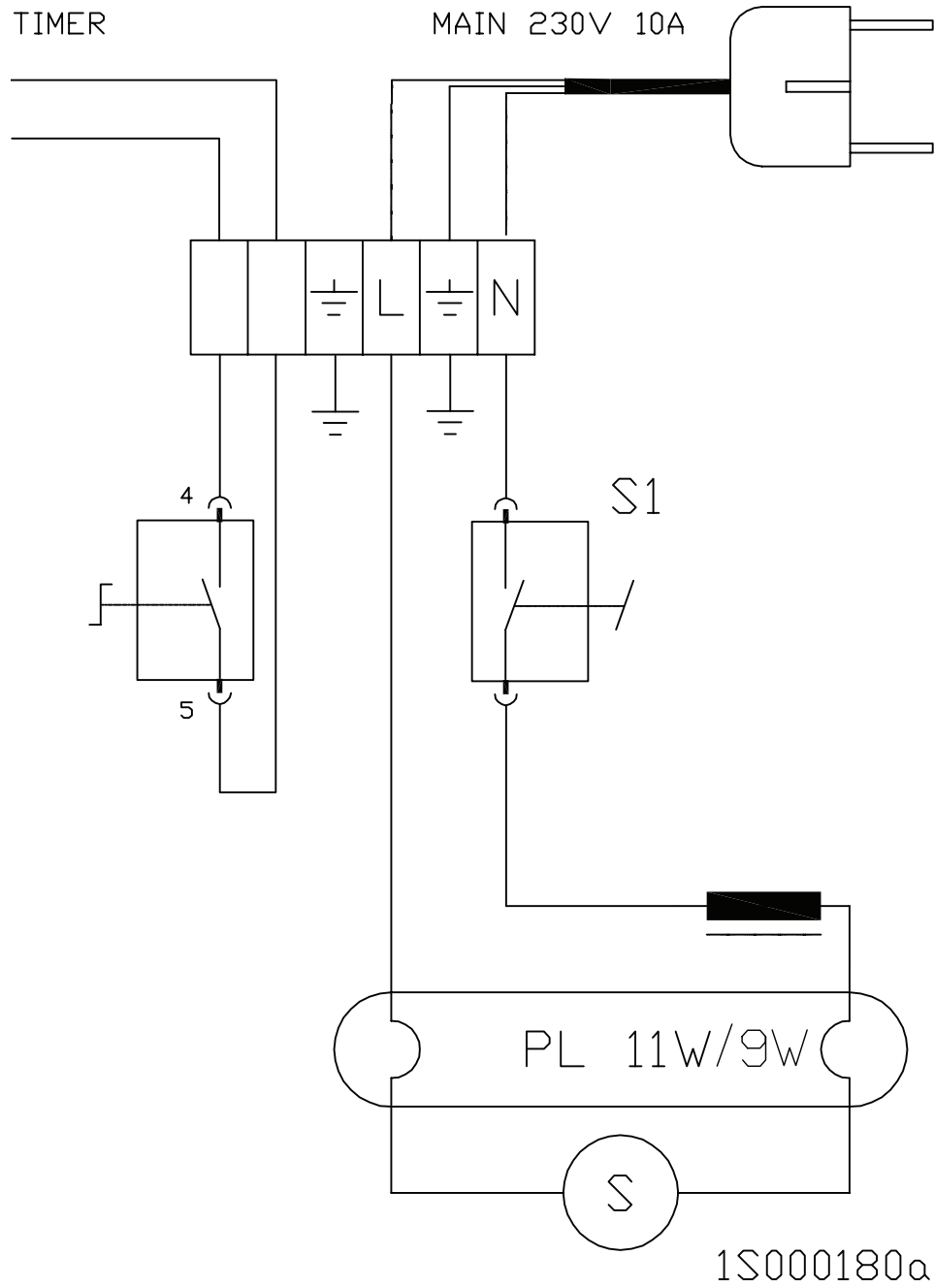
Loisteputken vaihto

Irrota loisteputken lasi työntämällä lukitusnastoja etuosaan päin. Tällöin loisteputki on helposti vaihdettavissa. (loisteputken kanta G 23).

Mikäli laite ei toimi

Tarkista, että sulake on ehjä. Kokeile valaisinta ja eri käytinopeuksia, jotta tiedät mikä ei toimi.

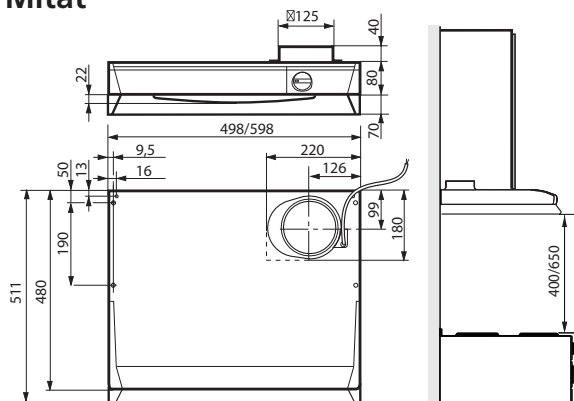




Tekniset tiedot

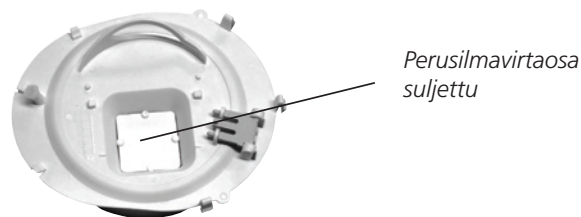
Leveys:	50, 60 cm
Sähköliitäntä:	230 V~maadoitettu pistotulppa
Valaisin	Loisteputki, kanta G 23, 11 W leveys 60 cm 9 W leveys 50 cm

Mitat



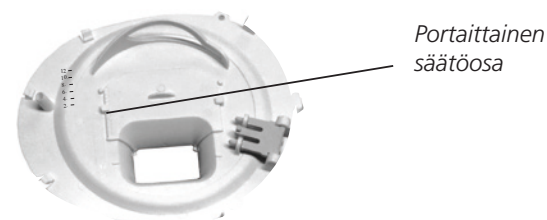
Huom!

Liesikupu toimitetaan perusilmavirtaosa suljettuna (kuva1).



Kuva 1

Kun liesikuvusta halutaan ottaa perusilmavirta, lisätään säätöosa läppään (kuva2).



Kuva 2

Tehostus= läppä on kokonaan auki (kuva3). Ei säätöosaa.



Kuva 3

Jos tehostusilmavirta on liian suuri, käytetään tehostusilmavirran säätöosaa (kuva 4). Säätöosalla voi säätää tehostusilmavirtaa pienemmäksi.

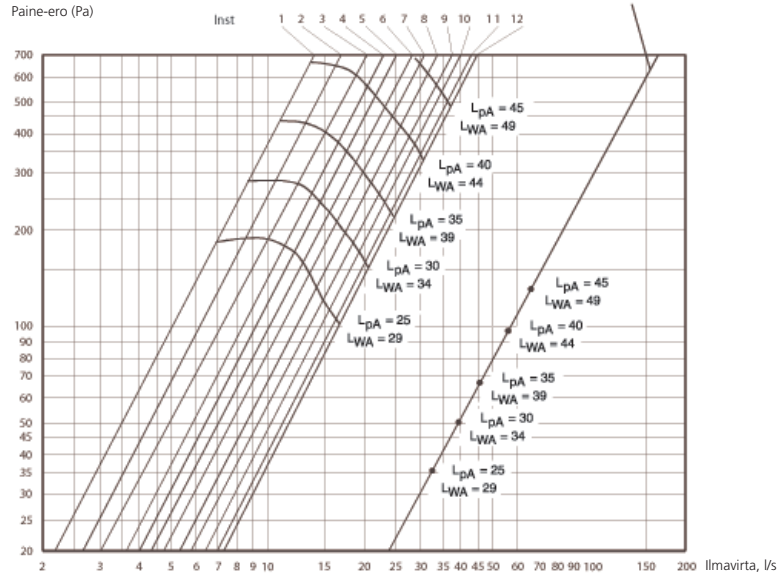


Kuva 4

Säätökäyrät

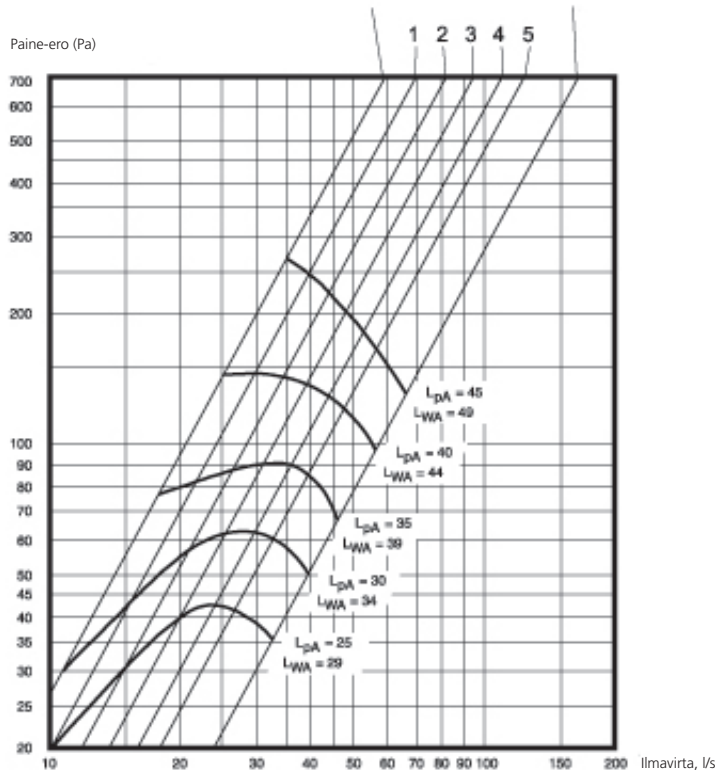
Liesikuvun perusilmavirran säätö

Tehostus
= läppä auki



L_{pA} = A-painotettu äänenpainotaso (10m² absorptio) L_{WA} = A-painotettu äänitehotaso (1pW)

Tehostusilmanvaihto säätöosalla



L_{pA} = A-painotettu äänenpainotaso (10m² absorptio) L_{WA} = A-painotettu äänitehotaso (1pW)

Takuuehdot

TAKUUNANTAJA

Swegon ILTO Oy

Asessorinkatu 10, 20780 Kaarina.

TAKUUAIKA

Tuotteelle myönnetään kahden (2) vuoden takuu ostopäivästä alkaen.

TAKUUN SISÄLTÖ

Takuuseen sisältyvät takuuajana valmistajalle ilmoitettujen, takuunantajan tai takuunantajan valtuuttaman toteamat rakenne-, valmistus- ja raaka-aineviat sekä tällaisten vikojen itse tuotteelle aiheuttamat viat. Mainitut viat korjataan saattamalla tuote toimintakuntoon.

TAKUUVASTUUN YLEISET RAJOITUKSET

Takuunantajan vastuu on rajoitettu näiden takuuehtojen mukaisesti eikä takuu siten kata esine- tai henkilövahinkoja. Näihin takuuehtoihin sisältyvät suulliset lupaukset eivät sido takuunantajaa.

TAKUUVASTUUN RAJOITUKSET

Tämä takuu on annettu edellyttäen, että tuotetta käytetään normaalissa käytössä tai niihin verrattavissa olosuhteissa siihen tarkoitettuun käyttöön, noudattaen käyttöohjeita huolellisesti.

Takuuseen eivät sisälly viat, jotka ovat aiheutuneet:

- tuotteen kuljetuksesta
- tuotteen käyttäjän huolimattomuudesta tai tuotteen ylikuormituksesta
- asennusohjeiden, käyttöohjeiden, huollon tai hoidon laiminlyönnistä
- virheellisestä tuotteen asennuksesta tai sijoituksesta käyttöpaikalle
- takuunantajasta riippumattomista olosuhteista kuten ylisuurista jännitevaihteluista, ukkosesta ja tulipalosta tai muista vahinkotapauksista
- muiden kuin takuunantajan valtuuttamien suorittamista korjauksista, huolloista tai rakennemuutoksista
- takuuseen ei sisälly myöskään tuotteen toiminnan kannalta merkityksettömien vikojen kuten pintanaarmujen korjaaminen
- osat, joiden rikkoutumisvaara käsittelyn tai luonnollisen kulumisen vuoksi on normaalia suurempi, kuten lamput, lasi-, posliini-, paperi- ja muoviosat sekä sulakkeet, eivät kuulu takuuseen
- takuuseen eivät sisälly tuotteen normaalit käyttöohjeessa esitetyt säädöt, käytön opastus, hoito, huolto ja puhdistustoimenpiteet eikä sellaiset tehtävät, jotka aiheutuvat varo- tai asennusmääräysten laiminlyönnistä tai näiden selvittelystä

TAKUUAIKAISET VELOITUKSET

Valtuutettu huolto ei veloita asiakkaalta takuuna korjatuista tai vaihdetuista osista, korjaustyöstä, tuotteen korjaamisesta johtuvista tarpeellisista kuljetuksista ja matkakustannuksista.

Tällöin kuitenkin edellytetään, että:

- vialliset osat luovutetaan valtuutetulle huoltajalle
- korjaukseen ryhdytään ja työ suoritetaan normaalina työaikana. Kiireellisemmin tai muuna kuin normaali työaikana suoritetuista korjauksista on valtuutettu huoltaja oikeutettu veloittamaan lisäkustannukset asiakkaalta. Mahdolliset terveydellistä vaaraa ja huomattavaa taloudellista vahinkoa aiheuttavat viat korjataan kuitenkin välittömästi ilman lisäveloituksia
- tuotteen korjaamiseksi tai viallisen osan vaihtamiseksi voidaan käyttää huoltoautoa tai tavanomaisen aikataulun mukaan liikennöivää yleistä kulkuneuvoa (yleiseksi kulkuneuvoksi ei kuitenkaan katsota vesi-, ilma-, eikä lumikulkuneuvoa)
- kiinteästi käyttöpaikalle asennetun tuotteen irrottamis- ja takaisin asennuskustannukset eivät ole tavanomaisista poikkeavia

TOIMENPITEET VIAN ILMETESSÄ

Vian ilmetessä takuuajana on asiakkaan tästä viipymättä ilmoitettava valmistajalle tai valtuutetulle huollolle. Tällöin on ilmoitettava mistä tuotteesta (tuotemalli, tyyppimerkintä takuukortista tai arvokilvestä, sarjanumero) on kyse, vian laatu mahdollisimman tarkasti sekä olosuhteet, joissa vika on syntynyt. Laitteen vian ympäristöön aiheuttamien lisävaurioiden syntyminen on heti pysäytettävä. Takuun edellytyksenä on valmistajan tai valmistajan edustajan on pääseminen toteamaan vauriot ennen korjauksia joita valmistajalta takuuna vaaditaan. Takuukorjauksen edellytys on myös, että asiakas pystyy luotettavasti osoittamaan takuun olevan voimassa (= ostokuitti). Takuun päättymisen jälkeen ei vetoaminen takuuajaiseen ilmoitukseen ole pätevä, ellei sitä ole tehty kirjallisesti.